

## Bedienungsanleitung KSDGBM

Vers.: Mai 2020

### 1.0 Allgemeines

Das Kehrschleifenmodul KSDGBM Vers. 01/13 ist eine überarbeitete Version des KSDGBM Vers. 08/05. Es ist mit seinen Anschlüssen aus konstruktiven Gründen zu der älteren Version nicht kompatibel; ein direkter Austausch ist somit nicht möglich.

Für Kunden, die sich über „Kehrschleifenprobleme und deren Lösungen“ informieren möchten, verweise ich auf den gleichnamigen Artikel auf meiner Homepage, der durchaus auch von Nicht-Elektronikern gelesen und verstanden werden kann.

### 2.0 Daten des KSDGBM

- Abmessungen des Moduls 90 x 85 mm<sup>2</sup>
- Versorgungsspannung: 15-24 V Wechselfspannung oder 18-36V Gleichspannung über DC/DC Wandler von der Gleisspannung getrennt
- Das Kehrschleifenmodul wird nicht durch Kurzschlüsse sondern durch von Gleisbesetzmeldern überwachte Schaltabschnitte gesteuert.
- Maximal zulässiger Kurzschlußstrom  $I = 8 \text{ A}$ .
- Maximal 1 V Spannungsabfall an den Sensordioden bei  $I = 8 \text{ A}$ .
- Das Kehrschleifenmodul gestattet es, Kehrschleifen in beiden Richtungen zu befahren.
- Die Kehrschleife selbst kann aus einem Fahr- und einem Halteabschnitt bestehen.
- LEDs zur Anzeige von:  
Betriebsspannung (+12V, -12V)  
Schaltzustand der Relais (REL)  
Besetzungszustände der Gleisabschnitte (B1, B2)
- Das Kehrschleifenmodul ist kompatibel zum Gleisbesetzmelder GBM16XS und GBM16X-8A.
- Alle Anschlüsse des KSDGBM sind steckbar ausgeführt.
- Über Jumper (JB2, JB3) ist eine Reduzierung der Ansprechempfindlichkeit für Outdoor-Gartenbahner möglich

### 2.1 Abbildungen des KSDGBM

Abb. 1 zeigt das Kehrschleifenmodul KSDGBM.

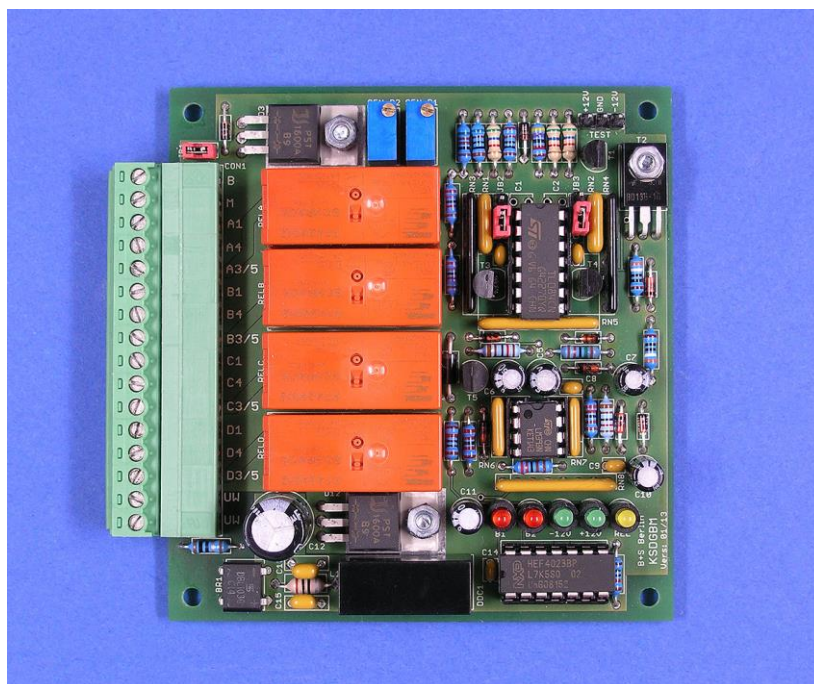


Abb. 1

## 2.1.1 Anordnung der Bauelemente (Abb. 2) auf dem Board des KSDGBM 12/12

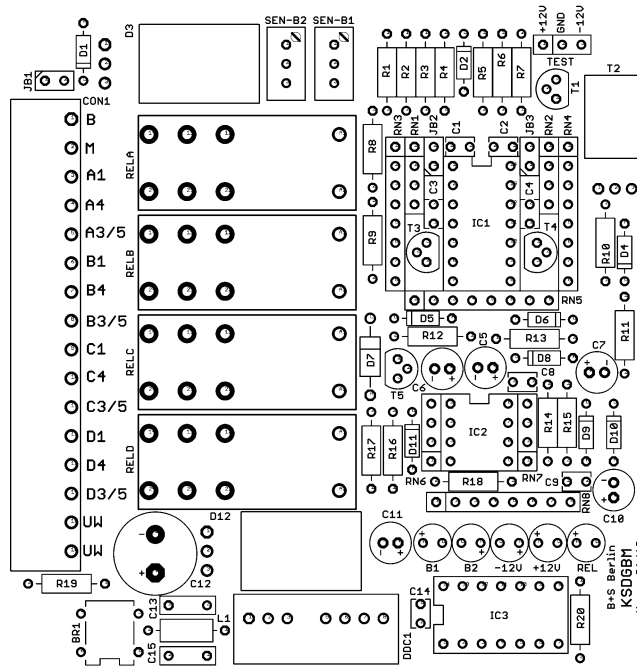


Abb. 2

### 2.2 Bedeutung des Jumpers JB1

Bei gestecktem Jumper erfolgt beim Ausfall des DCC-Signals die Überwachung der Besetztzustände mit einem Hilfsstrom.

Auslieferungszustand: JP1 gesteckt

### 2.3 Bedeutung der Jumper JB2, JB3

Werden die Jumper JB2, JB3 gesteckt, wird die Ansprechempfindlichkeit des KSDGBM vermindert. Diese Verminderung der Empfindlichkeit ist bei Outdoor Gartenbahnen wegen der Feuchtigkeit der Gleisbettung manchmal erforderlich.

Auslieferungszustand: JB2, JB3 nicht gesteckt

### 2.4 Bedeutung der LEDs auf dem Board des KSDGBM

LED	an/aus	Bedeutung
B1	aus	Abschnitt A0, A1 frei
B1	an	Abschnitt A0, A1 besetzt
B2	aus	Abschnitt A4, A5 frei
B2	an	Abschnitt A4, A5 besetzt
-12V	an	Versorgungsspannung -12 V ok
+12V	an	Versorgungsspannung +12 V ok
REL	an	Umschaltrelais angezogen
REL	aus	Umschaltrelais abgefallen

### 2.5 Bedeutung der Stiftleiste TEST

An dieser Stiftleiste können die Betriebsspannungen +12 V, -12 V gegen GND gemessen werden.

### 3.0 Anschluss des KSDGBM an die Gleisanlage

Das Kehrschleifen-Modul wird mit Schrauben und den beigegeführten Distanzrollen direkt unter der Anlage befestigt. Aus Gründen der Störsicherheit muss das Kehrschleifenmodul KSDGBM möglichst immer in der Nähe der Kehrschleife montiert werden.

### 3.1 Anschluss ohne Überwachung der Besetztzustände des Fahr- und Halteabschnittes

Abb. 3 zeigt die Verdrahtung einer „aufgebogenen“ Kehrschleife mit dem KSDGBM. Aus der aufgebogenen Kehrschleife wird eine normale Kehrschleife, wenn man B in Richtung A biegt.

### 3.2 Anzeige der Besetztzustände der Fahr-, Halte- und Steuerabschnitte

Die Verdrahtung des Kehrschleifenmoduls KSDGBM mit der Anlage erfolgt in diesem Fall nach Abb. 4. Die Überwachung der Besetztzustände aller Abschnitte erfolgt mit einem externen Gleisbesetzmelder (GBM16XS, GBM16X-8A, GBM16XL, GBM16XL), der aus der gleichen Wechselspannung wie das Kehrschleifenmodul gespeist werden kann. Die Abschnitte A0, A1 und A4, A5 werden jeweils von einem Besetzmelder überwacht. Für die Überwachung aller Abschnitte der Kehrschleife werden somit vier Besetzmelder benötigt.

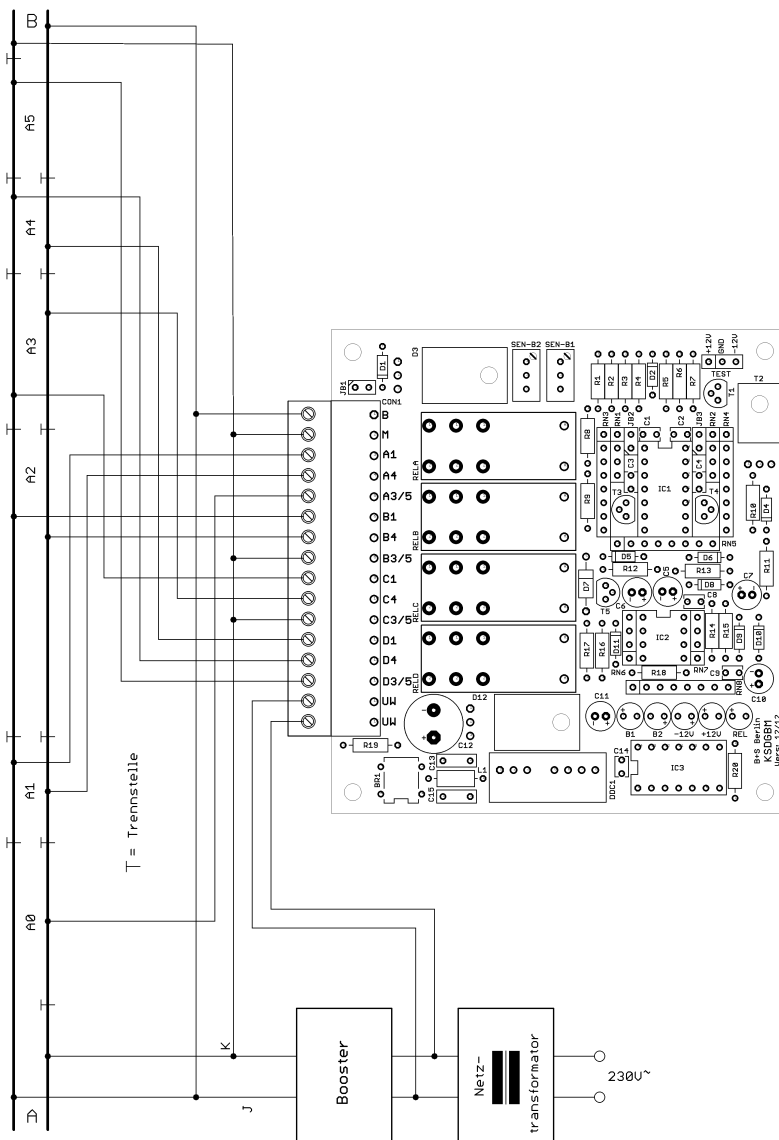
**Achtung:** Besetzmelder der Firma Littfinski (LDT) eignen sich nicht zum Überwachen der Steuerabschnitte.

### 3.3 Länge der Abschnitte An

A0, A1, A4, A5: ca. 10 cm  
 A2, A3: A2 + A3 = Länge des längsten Zuges

## 4.0 Verdrahtungspläne

### 4.1 Kehrschleifenmodul ohne Überwachung der Besetztzustände der einzelnen Abschnitte der Kehrschleife.



### 4.2 Kehrschleifenmodul mit Überwachung der Besetztzustände der einzelnen Abschnitte der Kehrschleife.

Wenn die Überwachung der Abschnitte mit einem GBM16XS oder GBM 16X.8A erfolgt, muss, wie bei diesen Besetztmeldern üblich, zur Potentialtrennung ein getrennter Transformator verwendet werden. Das Kehrschleifenmodul kann, wie in Abb. 4 gezeigt, mit an diesen Transformator angeschlossen werden. Es ist aber auch möglich, das Modul wie in Abb. 3 anzuschließen. Der Transformator zur Speisung des Besetztmelders ist dann aber auch weiterhin erforderlich.

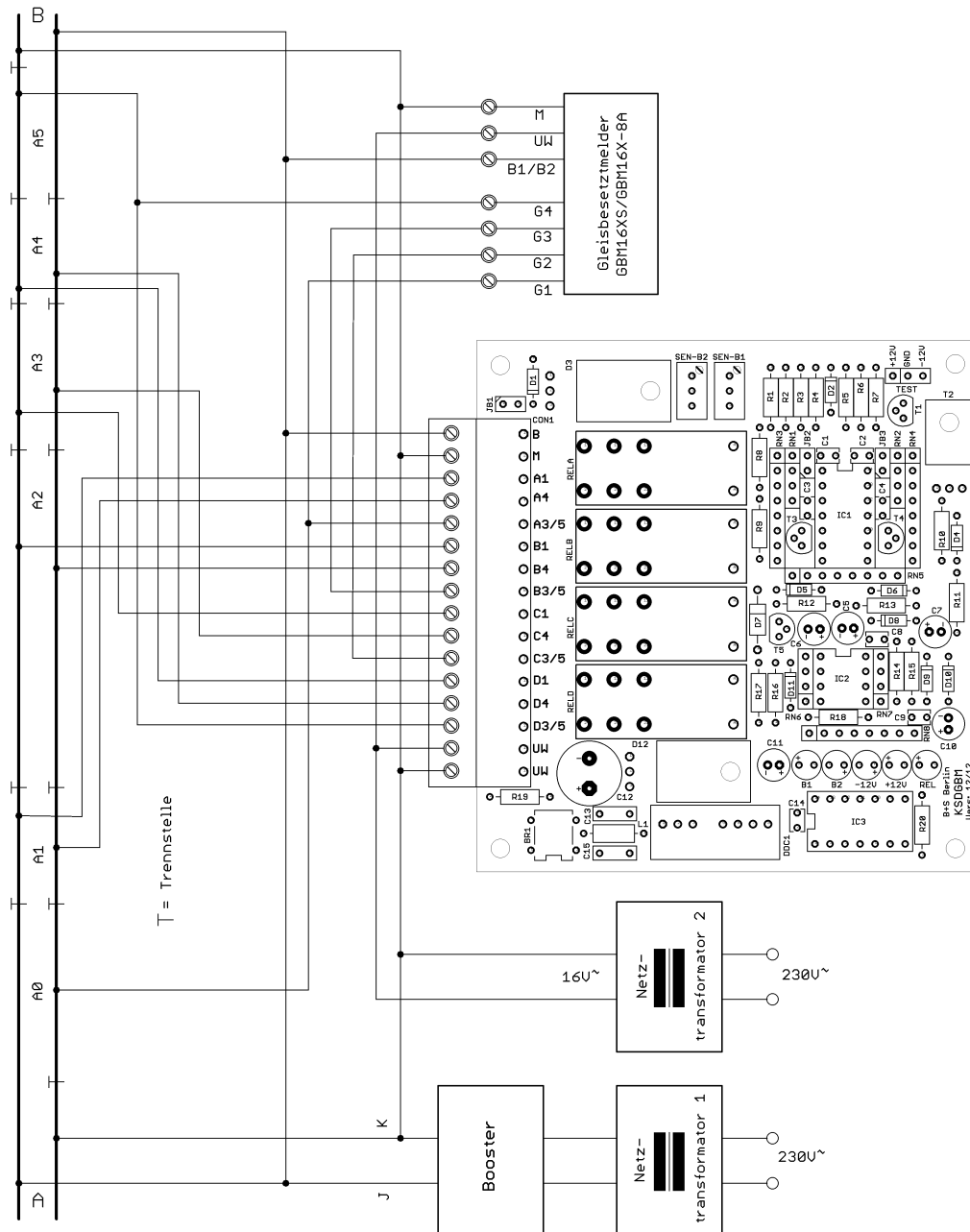


Abb. 4