

## LocoNet Einspeisung und Verteiler LN-ES/VT

Stand: Juni 2018

### 1.0 Allgemeines

Nach den Angaben von Digitrax® soll im unbelasteten Fall an den Klemmen RAIL\_SYNC+/- des LocoNets eine Speisespannung zwischen 12...26 V liegen. Sowohl der Ausgang LocoNet T der Intellibox® als auch die LocoNet-Stromeinspeisung (Uhlenbrock Artikel Nr.: 63100) erfüllen diese Spezifikationen nicht. Aus diesem Grund wurde das normgerechte, kostengünstige LN-ES/VT Modul (Abb. 1, 2) entwickelt. Das Modul dient zur Speisung der RAIL\_SYNC+/- Leitungen (siehe Kap. 4.0) mit einer stabilisierten Gleichspannung, das von einem externen Netzgerät zur Verfügung gestellt werden muss. Da diese Spannung im Bereich 12...26 V DC liegen kann, muss über Entkopplungsdioden verhindert werden, dass diese Spannung über die Anschlüsse RAIL\_SYNC+ und RAIL\_SYNC- in die Intellibox eingespeist wird. Durch diese Dioden ist die Buchse J1 nicht universell verwendbar.

Ein passendes Steckernetzgerät (12 VDC; 1,0 A; Hohlstecker:  $d_a = 5,5$  mm,  $d_i = 2,1$  mm) gehört zum Lieferprogramm der Firma Blücher-Elektronik.

Beim LocoNet erfolgt die Datenübertragung über eine Konstantstromschleife mit  $I_k = 15$  mA über die Datenleitungen LOCONET+ und LOCONET-. Dieser Strom kann geliefert werden von:

- Intellibox
- Digitrax-Zentrale
- LocoBuffer-USB, Vers. 2.0
- LN-ES/VT mit gestecktem Jumper JP1

### Achtung!

Da der neue LocoBuffer-USB, Vers. 3.0 über keine Konstantstromquelle mehr verfügt, kann er nur zusammen mit dem LN-ES/VT betrieben werden.

Bei flächenmäßig sehr großen Anlagen führen die Leitungskapazitäten der Kabel zu langsamer steigenden Flanken des Datensignals, wodurch die '1'-Bits des Signals verkürzt werden, und es dadurch zu Störungen der Datenübertragung kommen kann. Eine über JP1 zugeschaltete weitere Stromquelle eines LN-ES/VT kann in diesem Fall hilfreich sein.

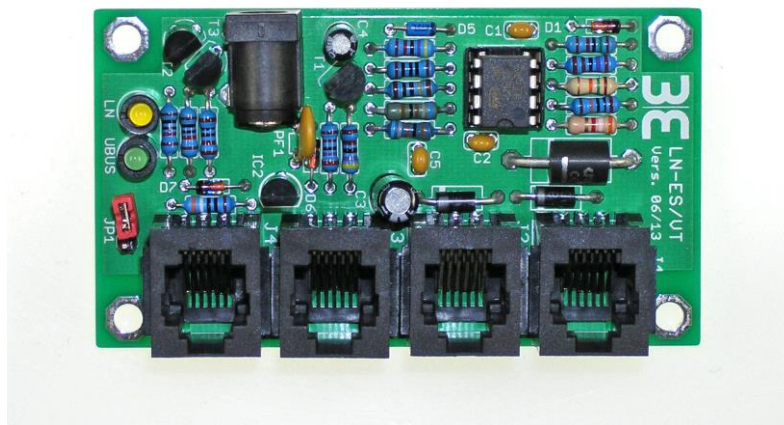


Abb. 1

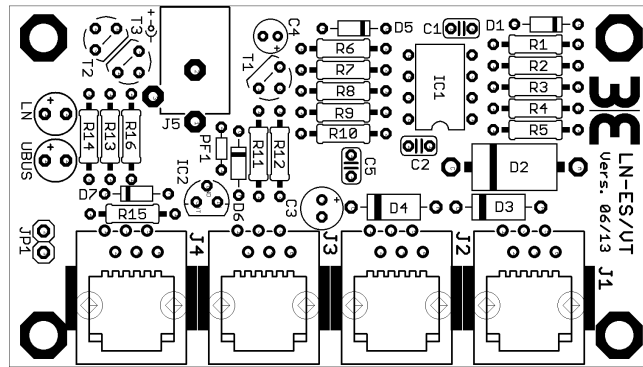


Abb. 2

## 2.0 Betrieb des LocoNets mit der Intellibox®

Das LN-ES/VT-Modul wird über die Buchse J1 mit der Buchse LocoNet T der Intellibox verbunden (Abb. 3). Durch die Entkopplungsdioden ist die Buchse J1 nicht universell verwendbar; als Verteiler stehen somit nur die Buchsen J2, J3, J4 zur Verfügung. Da die Intellibox den Konstantstrom für die Datenleitungen liefert, wird der Jumper JP1 nicht gesteckt. Nach dem Einschalten der Intellibox und der Spannungsversorgung für das LN-ES/VT müssen folgende LEDs auf dem Board leuchten:

LED	On/Off	Bedeutung
UBUS	ON	Speisespannung $\geq 10$ V
LN	OFF	blinkt, wenn Daten übertragen werden

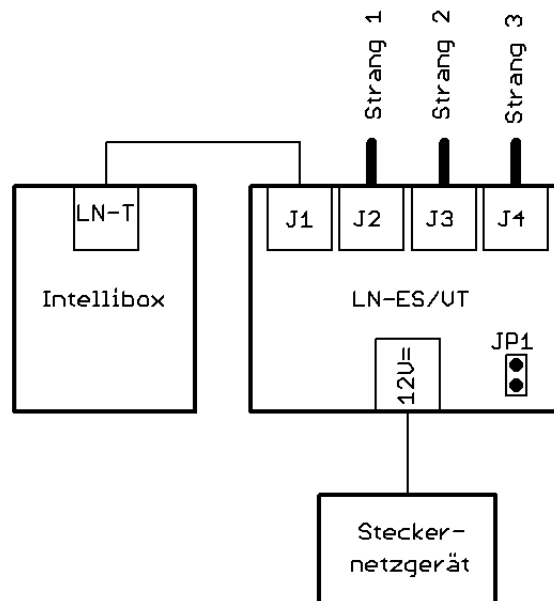


Abb. 3

## 2.1 Unterteilung des LocoNet-Busses in mehrere Stromversorgungsabschnitte mit der Intellibox

Durch die besonderen Eigenschaften der Buchse J1 des LN-ES/VT kann man den Bus in mehrere Stromversorgungsabschnitte unterteilen, die von eigenen Stromversorgungen versorgt werden. Abb.4 zeigt eine derartige Anordnung. LN-ES/VT/1 treibt die Stränge 1/1, 2/1, LN-ES/VT/2 die Stränge 1/2, 2/2 und LN-ES/VT3 die Stränge 3/1, 2/3. Durch diese Art der Anordnung lassen sich eine Vielzahl von LocoNet-Module an das LocoNet anschließen.

Die Jumper JP1 auf den einzelnen LN-ES/VT-Boards werden normalerweise nicht gesteckt. Bei Großanlagen mit ihren hohen Kabelkapazitäten darf maximal eine weitere Stromquelle mit dem Jumper JP1 eingeschaltet werden.

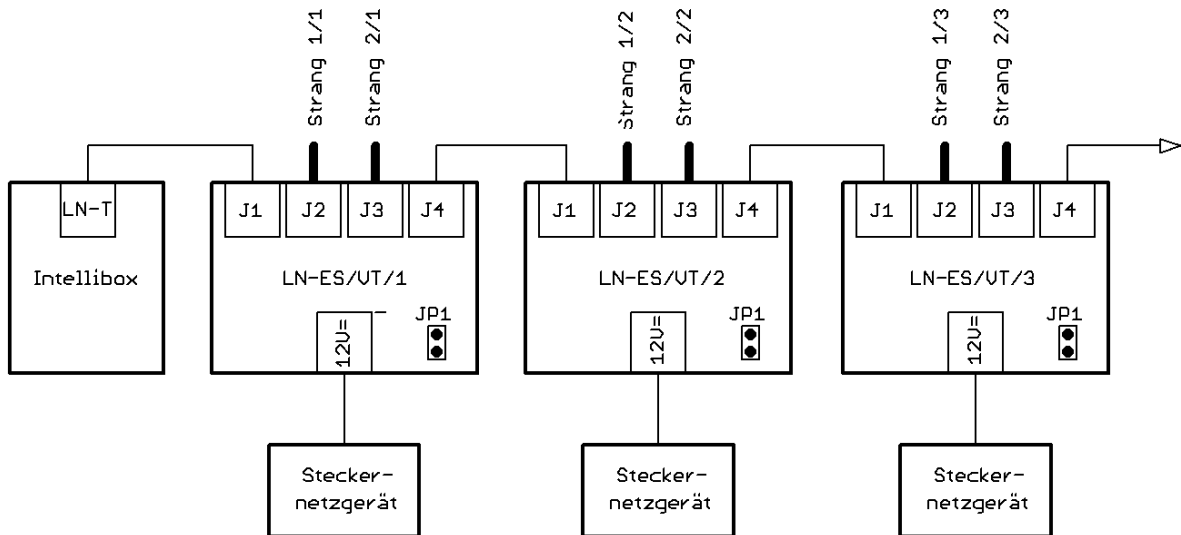


Abb. 4

### 3.0 Betrieb des LocoNets Busses ohne Zentrale

Um einen sinnvollen Betrieb der Besetzmelder ohne Zentrale durchführen zu können, werden in diesem Fall die Besetzzustände über einen LocoBuffer mit USB-Anschluss direkt einem PC mit entsprechender Software (Railroad, iTrain, usw.) zugeführt.

Die folgende Beschreibung bezieht sich auf den LocoBuffer-USB der US-Firma RR-Cirkits (<http://www.rr-cirkits.com>). Dieser kann bei der Firma Bluecher-Elektronik Berlin bezogen werden.

Die Verbindung des LocoBuffers mit dem LocoNet erfolgt über das LN-ES/VT Modul (Abb. 5). Das Modul übernimmt sowohl die Spannungsversorgung und bei gestecktem Jumper JP1 als auch die Stromeinspeisung. In diesem Fall ist es nicht notwendig, den LocoBuffer mit seinen unpraktischen Snap-Verbindungen zu öffnen, um den Jumper „Term“ stecken zu können. Der Buffer selbst wird über die USB-Schnittstelle mit Spannung versorgt. Um Verkopplungen zu vermeiden, ist die USB-Seite des Buffers durch Optokoppler von der LocoNet-Seite getrennt.

Während die Buchse J2 des LN-ES/VT zur Verbindung mit dem LocoBuffer dient, können J3 und J4 als Verteiler benutzt werden. Die Buchse J1 darf auf Grund Ihrer speziellen Eigenschaften in diesem Fall nicht benutzt werden.

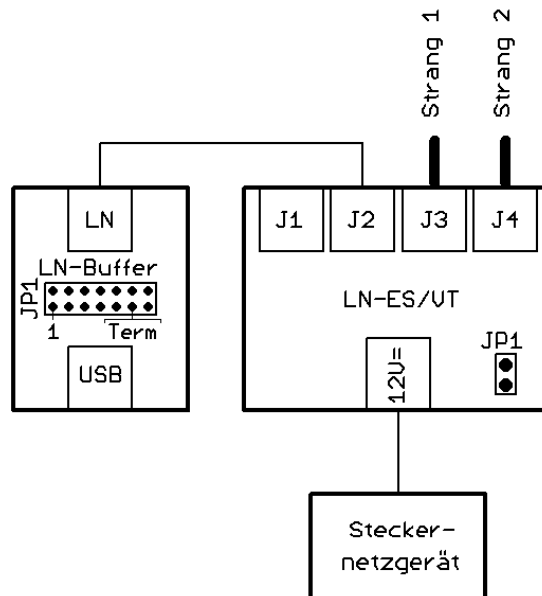
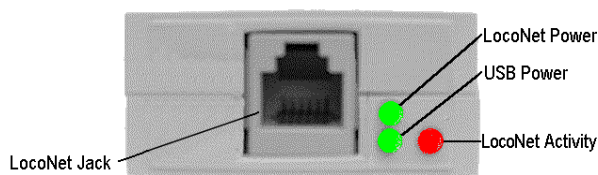


Abb. 5

Wenn alles richtig verdrahtet und der Buffer über die USB-Schnittstelle mit dem PC verbunden wurde, müssen die LEDs des Buffers und des LN-ES/VT- Moduls folgende Betriebszustände anzeigen:

LocoBuffer USB Vers. 3.0



LocoBuffer USB Vers. 2.0



LN-ES/VT		
LED (Farbe)	On/Off	Bedeutung
UBUS (grün)	On	Speisespannung $\geq 10\text{ V}$
LN (gelb)	Off	blinkt, wenn Daten übertragen werden

LocoBuffer USB, Vers. 2.0		
LED (Farbe)	on/off	Bedeutung
USB Power (grün)	on	Railsync Spannung vorhanden
LocoNet Power (grün)	on	USB Power vorhanden
LocoNet Activity (rot)	off	blinkt, wenn Daten übertragen werden

LocoBuffer USB, Vers. 3.0		
LED	on/off	Bedeutung
USB Power (grün)	on	Railsync Spannung vorhanden
LocoNet Power (grün)	on	USB Power vorhanden
LocoNet Activity (rot)	off	blinkt, wenn Daten übertragen werden

### 3.1 Unterteilung des LocoNet-Busses in mehrere Stromversorgungsabschnitte mit dem LocoNet-Buffer

Abb. 6 zeigt, dass auch beim LocoNet-Buffer der Bus in mehrere Stromversorgungsabschnitte aufgeteilt werden kann, die von eigenen Stromversorgungen versorgt werden. Wird im LocoNet-Buffer der Jumper „Term“ nicht gesteckt, muss, zur Einspeisung des Konstantstromes, auf einem der LN-ES/VT-Boards der Jumper JP1 gesteckt werden. Ansonsten gilt für die Anordnung nach Abb. 6 das in Abschnitt 2.1 gesagte.

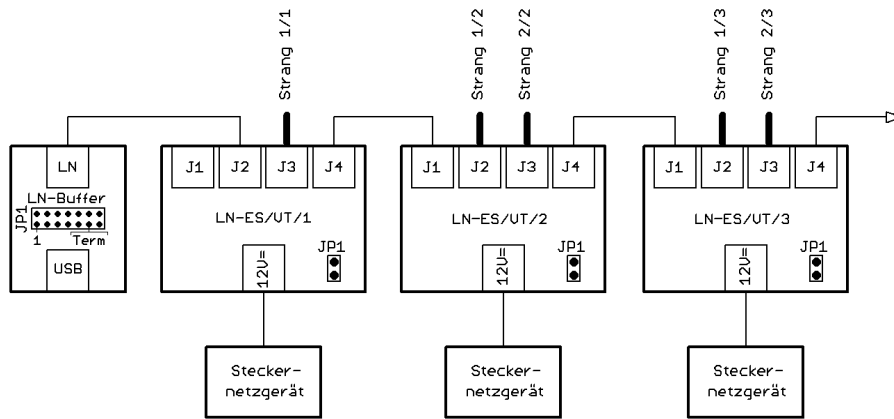


Abb. 6

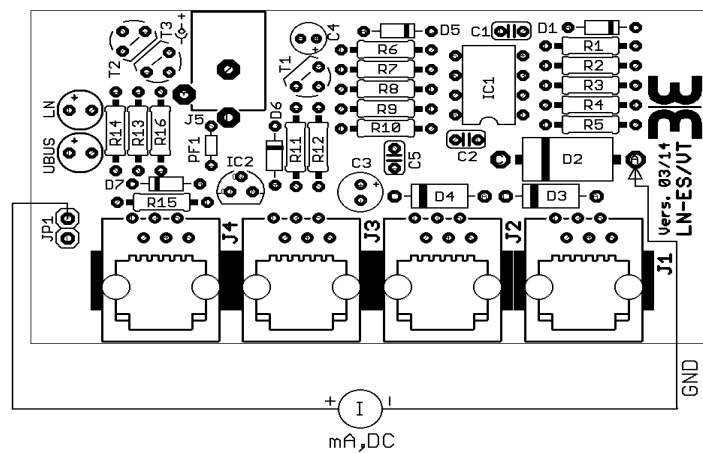
#### 4.0 Pinbelegung der RJ12-Buchsen des LocoNet-Busses

Pin-Nr.:	Bedeutung
1	RAILSYNC -
2	SIGNAL GROUND (GND)
3	LOCONET-
4	LOCONET+
5	SIGNAL GROUND (GND)
6	RAILSYNC +

#### 4.1 Spannungs- und Stromwerte des LocoNet-Busses beim Betrieb mit dem LN-ES/VT

Pin-Nr.:	Bedeutung	Kabel-Farbe
1	RAILSYNC -: +12 V DC	weiß
2	GND	schwarz
3	LOCONET-: 12 V DC gegen GND	rot
4	LOCONET+: 12 V DC gegen GND	grün
5	GND	gelb
6	RAILSYNC +: +12 V DC	blau

Strommessung gemäß Skizze (JP1 nicht gesteckt)  
 $I \sim 15 \text{ mA DC}$



#### 4.2 Spannungs- und Stromwerte des LocoNet-Busses beim Betrieb mit der Intellibox (LocoNet T)

Pin-Nr.:	Bedeutung	Kabel-Farbe
1	RAILSYNC -: ~+11,5 V DC	weiß
2	GND	schwarz
3	LOCONET-: ~13,8 V DC gegen GND	rot
4	LOCONET+: ~13,8 V DC gegen GND	grün
5	GND	gelb
6	RAILSYNC +: ~+11,5 V DC	blau

Strommessung: Pin 3,4 nach Pin 2,5 (GND)  
I ~ 17 mA DC