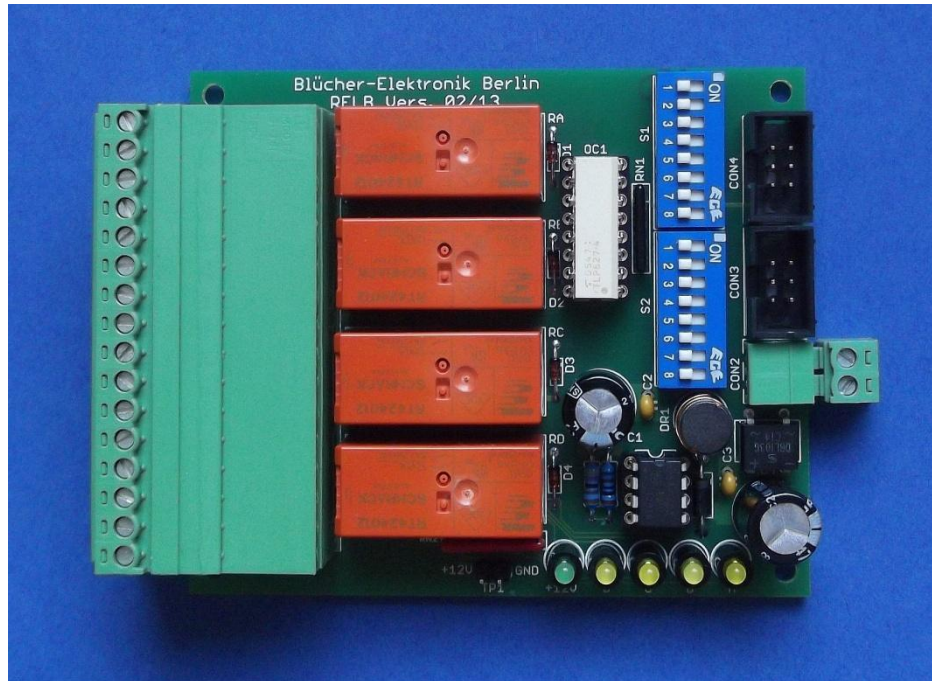


Relaisboard RELGBM16X



Der GBM16XN (GBM16XL) stellt vier extern nutzbare Weichenadressen zur Verfügung. Diese können über CON3/CON4 sowohl zum Ansteuern des Kehrschleifenmoduls (KSDGBM16XN) als auch des Relaisboards (RELB) benutzt werden. Für die vier auf dem Board vorhandenen Relais können mit zwei je 8-poligen DIL-Schaltern eine Vielzahl von Konfigurationen zur Ansteuerung der Relais durch die 4 Adressen eingestellt werden. Es können maximal vier RELGBM16X-Module an einen GBM16XN (GBM16XL) angeschlossen werden.

Daten des RELB

- 4 Relais mit jeweils 2 x UM, 8 A
- Erforderliche Versorgungsspannung an CON2: > 12 V AC
- Alle Verbindungen zur Anlage und GBM16XN (GBM16XL) sind steckbar ausgeführt
- 5 LEDs zur Anzeige der Betriebszustände:
 - A: RA on/off
 - B: RB on/off
 - C: RC on/off
 - D: RD on/off
 - +12V Betriebsspannung ok

Adressierung der Relais des RELGBM16X

Um das RELGBM16- Modul vom GBM16XN (GBMN16XL) ansteuern zu können, muss bei diesen eine Weichenadresse (W-ADR X) vergeben werden. Zur Ansteuerung des RELB stehen dann die Adressen

- X
- X+1
- X+2
- X+3

zur Verfügung. Die Zuordnung der Adressen zu den Relais erfolgt gemäß Abb. 1 über die Schiebeschalter S1, S2.

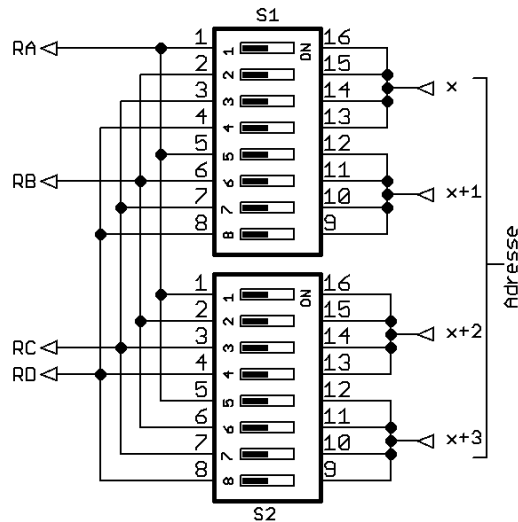


Abb. 1

Beispiel 1:

RELA, RELB, RELC, RELD einzeln über die Adressen X, X+1, X+2, X+3 ansteuerbar

Relais-Board (RELB)							
S1	Stellung	Relais	W-ADR	S2	Stellung	Relais	W-ADR
1	on	RA	X	1	off		
2	off			2	off		
3	off			3	on	RC	X+2
4	off			4	off		
5	off			5	off		
6	on	RB	X+1	6	off		
7	off			7	off		
8	off			8	on	RD	X+3

Beispiel 2:

RELB 1: RELA+RELB und RELC+RELD über die Adressen X, X+1 ansteuerbar

Relais-Board (RELB 1)							
S1	Stellung	Relais	W-ADR	S2	Stellung	Relais	W-ADR
1	on	RA	X	1	off		
2	on	RB		2	off		
3	off			3	off		
4	off			4	off		
5	off			5	off		
6	off			6	off		
7	on	RC	X+1	7	off		
8	on	RD		8	off		

RELB2: RELC und RELD über die Adressen X+2 und X+3 einzeln ansteuerbar

Relais-Board (RELB 2)							
S1	Stellung	Relais	WADR	S2	Stellung	Relais	W-ADR
1	off			1	off		
2	off			2	off		
3	off			3	on	RC	X+2
4	off			4	off		
5	off			5	off		
6	off			6	off		
7	off			7	off		
8	off			8	on	RD	X+3

Belegung der Doppelbuchse CON1

Die Bezeichnung der Kontakte befindet sich auf der Unterseite des Relais-Boards.
 Abb. 2 zeigt die Belegung von CON1 am Beispiel des RA. Die Bezeichnung von RB, RC, RD ist analog zu RA

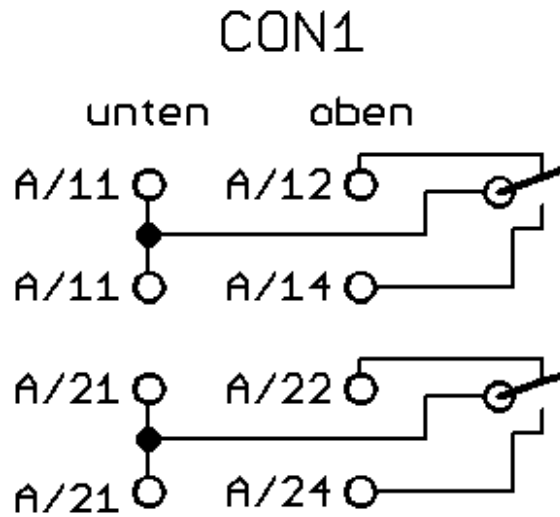


Abb. 2